

Woofer HW210

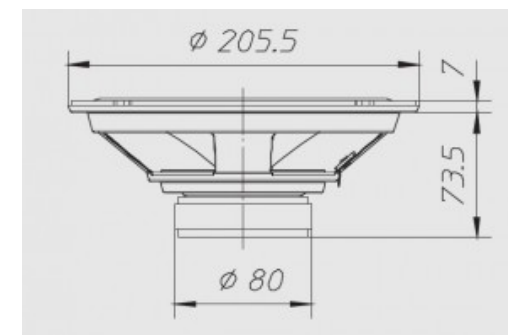
CIARE®**8"-200mm | 8Ω | 150W Max**

Membrana in cellulosa smorzata e sospensione in gomma



Dimensioni e pesi

Diametro esterno	205,5 mm
Profondità sotto flangia	73,5 mm
Spessore flangia	7 mm
Foro pannello	183 mm
Foro pannello posteriore	-
Numero fori di fissaggio	4
Diametro fori di fissaggio	5 mm
Diametro pos fori di fissaggio	194 mm
Volume occupato dallo speaker	-
Peso con imballo singolo	1,11 Kg
Dimensioni imballo singolo	-
Numero pezzi imballo master	4 Pz



Materiali

Tipo cestello	Acciaio
Tipo magneti	Ferrite
Tipo membrana	-
Profilo della membrana	-
Tipo sospensione	Gomma
Tipo centratore	-

Tipo former	Alluminio
Tipo avvolgimento	-
Tipo connessioni	-
Altezza avvolgimento	-
Altezza traferro	4
Caratteristiche costruttive	-

Specifiche generali

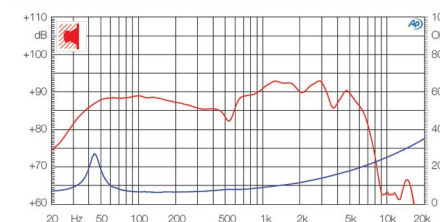
Diametro nominale	8"-200mm
Impedenza nominale	8 Ω
Potenza musicale	150 W
Potenza nominale AES	60 W
Sensibilità (1W/1m)	90 dB
Bobina mobile	25 mm
Diametro di gola	-
Accessori opzionali	-
Accessori a corredo	-
Codice ricambio	-

Parametri T/S

Re	6 Ω
Fs	41 Hz
Qms	4,40
Qes	1,04
Qts	0,84
Mms	18,09 g
Cms	0,84 mm/N
BxL	5,18 Wb/m
D	168 mm
Vas	57,58 dm ³
Xmax	4,25 mm
η0	0,36 %
Le	0,55 mH

Grafici

Tipo di misura	-
----------------	---



Applicazioni

Range freq di utilizzo	30-6000 Hz
Tipo di utilizzo	-
Freq di crossover consigliata	-
Tipo di carico consigliato	Cassa chiusa
Volume consigliato chiuso	70 dm ³
Volume consigliato reflex	-
Freq accordo raccomandata	-
Link progetto	-