

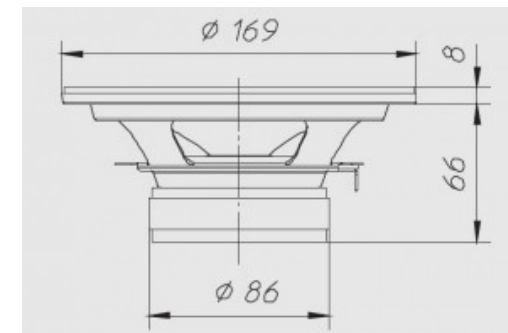
6,5"-165mm | 8Ω | 150W Max

Membrana in cellulosa smorzata e sospensione in gomma



Dimensioni e pesi

Diametro esterno	169 mm
Profondità sotto flangia	66 mm
Spessore flangia	8 mm
Foro pannello	142 mm
Foro pannello posteriore	-
Numero fori di fissaggio	4
Diametro fori di fissaggio	5 mm
Diametro pos fori di fissaggio	158 mm
Volume occupato dallo speaker	-
Peso con imballo singolo	1,11 Kg
Dimensioni imballo singolo	-
Numero pezzi imballo master	6 Pz



Materiali

Tipo cestello	Acciaio
Tipo magneti	Ferrite
Tipo membrana	-
Profilo della membrana	-
Tipo sospensione	Gomma
Tipo centratore	-

Tipo former	Alluminio
Tipo avvolgimento	-
Tipo connessioni	-
Altezza avvolgimento	-
Altezza traferro	5
Caratteristiche costruttive	-

Specifiche generali

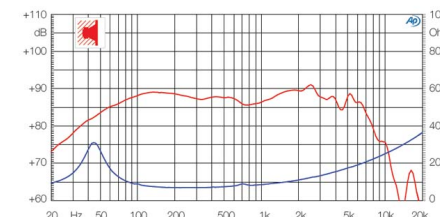
Diametro nominale	6,5"-165mm
Impedenza nominale	8 Ω
Potenza musicale	150 W
Potenza nominale AES	60 W
Sensibilità (1W/1m)	90 dB
Bobina mobile	25 mm
Diametro di gola	-
Accessori opzionali	-
Accessori a corredo	-
Codice ricambio	-

Parametri T/S

Re	6,30 Ω
Fs	53 Hz
Qms	2,56
Qes	0,61
Qts	0,49
Mms	11,43 g
Cms	0,79 mm/N
BxL	6,32 Wb/m
D	130 mm
Vas	19,44 dm ³
Xmax	4,50 mm
η0	0,45 %
Le	0,51 mH

Grafici

Tipo di misura	-
----------------	---



Applicazioni

Range freq di utilizzo	55-6000 Hz
Tipo di utilizzo	-
Freq di crossover consigliata	-
Tipo di carico consigliato	Cassa chiusa
Volume consigliato chiuso	17 dm ³
Volume consigliato reflex	-
Freq accordo raccomandata	-
Link progetto	-