

6,5"-165mm | 4Ω | 150W Max

Membrana in cellulosa smorzata e sospensione in gomma



Specifiche generali

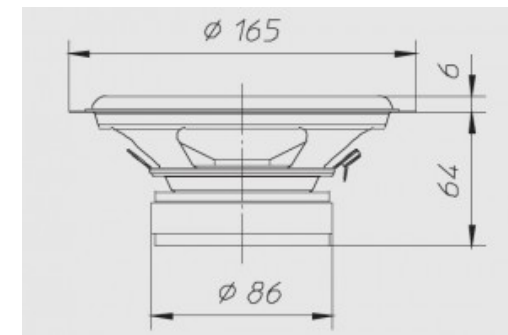
Diametro nominale	6,5"-165mm
Impedenza nominale	4 Ω
Potenza musicale	150 W
Potenza nominale AES	60 W
Sensibilità (1W/1m)	90 dB
Bobina mobile	25 mm
Diametro di gola	-
Accessori opzionali	-
Accessori a corredo	-
Codice ricambio	-

Parametri T/S

Re	3,30 Ω
Fs	55 Hz
Qms	3,00
Qes	0,56
Qts	0,47
Mms	10,30 g
Cms	0,80 mm/N
BxL	4,62 Wb/m
D	128 mm
Vas	18 dm ³
Xmax	3 mm
η0	0,55 %
Le	0,27 mH

Dimensioni e pesi

Diametro esterno	165 mm
Profondità sotto flangia	64 mm
Spessore flangia	6 mm
Foro pannello	142 mm
Foro pannello posteriore	-
Numero fori di fissaggio	-
Diametro fori di fissaggio	5 mm
Diametro pos fori di fissaggio	156 mm
Volume occupato dallo speaker	-
Peso con imballo singolo	1 Kg
Dimensioni imballo singolo	-
Numero pezzi imballo master	6 Pz



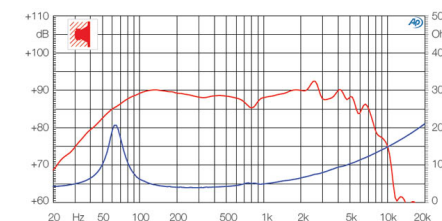
Materiali

Tipo cestello	Acciaio
Tipo magneti	Ferrite
Tipo membrana	-
Profilo della membrana	-
Tipo sospensione	Gomma
Tipo centratore	-

Tipo former	Alluminio
Tipo avvolgimento	-
Tipo connessioni	-
Altezza avvolgimento	-
Altezza traferro	5
Caratteristiche costruttive	-

Grafici

Tipo di misura	-
----------------	---



Applicazioni

Range freq di utilizzo	45-5000 Hz
Tipo di utilizzo	-
Freq di crossover consigliata	-
Tipo di carico consigliato	Cassa chiusa
Volume consigliato chiuso	16 dm ³
Volume consigliato reflex	-
Freq accordo raccomandata	-
Link progetto	-