

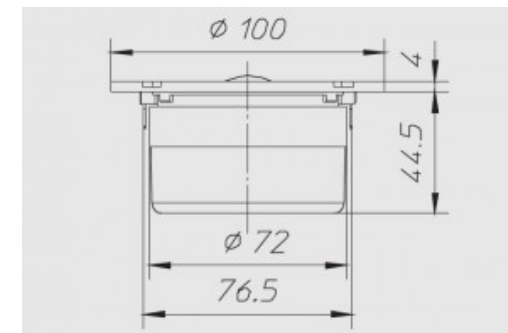
1"-25mm | 4Ω | 250W Max

Soft dome in seta con volume di carico posteriore e ferrofluido



## Dimensioni e pesi

Diametro esterno	100 mm
Profondita sotto flangia	44,5 mm
Spessore flangia	4 mm
Foro pannello	75 mm
Foro pannello posteriore	-
Numero fori di fissaggio	4
Diametro fori di fissaggio	5 mm
Diametro pos fori di fissaggio	88 mm
Volume occupato dallo speaker	-
Peso con imballo singolo	0,66 Kg
Dimensioni imballo singolo	-
Numero pezzi imballo master	12 Pz



## Materiali

Tipo cestello	-
Tipo magneti	Ferrite
Tipo membrana	-
Profilo della membrana	-
Tipo sospensione	-
Tipo centratore	-

Tipo former	Alluminio
Tipo avvolgimento	-
Tipo connessioni	-
Altezza avvolgimento	-
Altezza traferro	3
Caratteristiche costruttive	-

## Specifiche generali

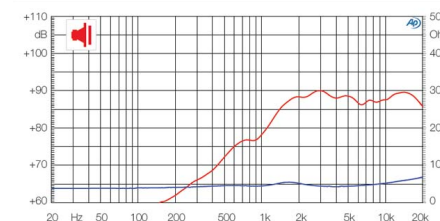
Diametro nominale	1"-25mm
Impedenza nominale	4 Ω
Potenza musicale	250 W
Potenza nominale AES	100 W
Sensibilità (1W/1m)	92 dB
Bobina mobile	25 mm
Diametro di gola	-
Accessori opzionali	-
Accessori a corredo	-
Codice ricambio	-

## Parametri T/S

Re	3,45 Ω
Fs	800 Hz
Qms	1,00
Qes	1,30
Qts	0,56
Mms	0,40 g
Cms	0,10 mm/N
BxL	2,74 Wb/m
D	32 mm
Vas	0,007 dm <sup>3</sup>
Xmax	0,50 mm
η0	0,24 %
Le	0,02 mH

## Grafici

Tipo di misura	-
----------------	---



## Applicazioni

Range freq di utilizzo	2500-20000 Hz
Tipo di utilizzo	-
Freq di crossover consigliata	3000 Hz
Tipo di carico consigliato	-
Volume consigliato chiuso	-
Volume consigliato reflex	-
Freq accordo raccomandata	-
Link progetto	-