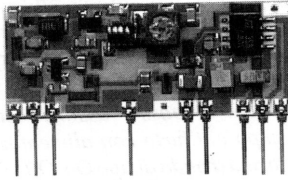


## Radiofrequency receiver • Ricevitore radiofrequenza

 mod. **RF 290 A-5S**


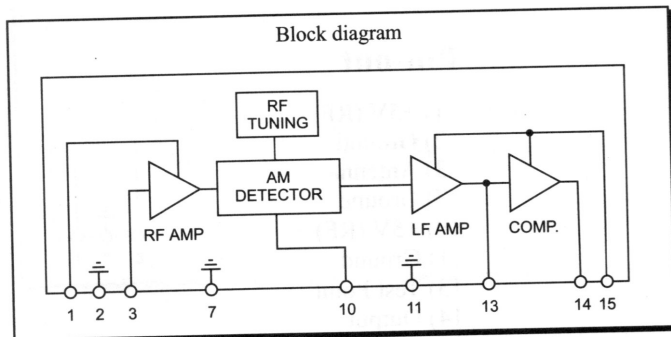
(Scale 1:1)

Low cost, high RF sensitivity receiver with double power supply capability. Ideal for car alarm or coded remote control applications when an On-Off type output signal is needed.

Ricevitore economico ad alta sensibilità d'ingresso con possibilità di doppia alimentazione ideale per applicazioni nel campo antifurto o comandi codificati ove si richiede una forma d'onda in uscita di tipo On-Off.

### Pin-out

- 1) +5V (RF)
- 2) Ground
- 3) Antenna
- 7) Ground
- 10) +5V (RF)
- 11) Ground
- 13) Test Point
- 14) Output
- 15) +5 ÷ +24V (LF)



### Technical Specification

- \* High-miniaturization SIL thick-film hybrid circuit ;
- \* Available frequencies: 220 to 434 MHz ;
- \* OOK (On-Off Keying) modulated signal reception ;
- \* RF sensitivity measured with input On-Off signal: better than 2.24  $\mu$ V (-100 dBm) in band centre ;
- \* RF bandwidth at -3 dB:  $\geq \pm 2$  MHz ;
- \* Antenna:  $\lambda/4$  ;
- \* Square wave output with max frequency of 2 KHz;
- \* Low output logic level in case of RF signal not present ;
- \* +5V RF supply with max consumption of 5 mA ; LF supply variable from +5V up to +24V (max 1 mA) : accordingly variable output logic level ;
- \* Dimensions: 38.1 x 16.3 x 5 mm. Pin pitch 2.54 mm ;
- \* Custom design available on request ;

### Other available models

- \* Available model with high slew-rate and wide output LF bandwidth (mod. **RF 290 A5S-F**).

### Caratteristiche Tecniche

- \* Realizzazione in circuito ibrido su allumina ad elevata miniaturizzazione ;
- \* Frequenze disponibili : da 220 a 434 MHz ;
- \* Ricezione di segnali modulati OOK (On-Off Keying) ;
- \* Sensibilità RF misurata con segnale On-Off in ingresso: migliore di 2,24  $\mu$ V (-100 dBm) a centro banda ;
- \* Banda passante RF a -3 dB:  $\geq \pm 2$  MHz ;
- \* Antenna in quarto d'onda ;
- \* Uscita ad onda quadra con frequenza max di 2 KHz ;
- \* Livello logico in uscita normalmente basso in assenza di segnale RF ;
- \* Alimentazione RF a +5V con assorbimento max di 5 mA ; Alimentazione BF variabile da +5V a +24V (max 1 mA) : uscita logica corrispondente ;
- \* Formato "in line" con dimensioni: 38,1 x 16,3 x 5 mm. Pin passo 2,54 mm ;
- \* Possibilità di versioni "custom" su richiesta ;

### Altri moduli disponibili

- \* Disponibile la versione con elevato slew-rate ed ampia banda passante BF in uscita (mod. **RF 290 A5S-F**).