

1023515

WT588D-U Modulo audio-32Mb compatibile Arduino.

Questo modulo permette la memorizzazione e la riproduzione di voci, effetti sonori, musica e altri suoni.

Grazie al WT588D, un potente microcontroller, è possibile ottenere riproduzioni vocali molto fedeli.

Il modulo è semplice utilizzo e molte operazioni possono essere gestite direttamente dal dispositivo. Per ulteriori impostazioni utilizzare il software di supporto, anch'esso dotato di un'interfaccia semplice e intuitiva.

Questo modulo può essere utilizzato sia in Modalità standalone che controllato da microprocessore esterno (Arduino)

Specifiche tecniche:

Modalità download: via USB.

Stop della riproduzione vocale quando si entra in modalità sleep.

Uscita in PWM per pilotare uno speaker da 0.5W/8Ω.

Supporta file in formato WAV.

Supporta file con sample rate: 6K ~ 22KHz.

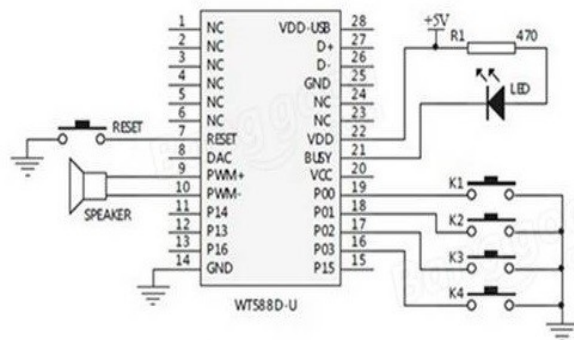
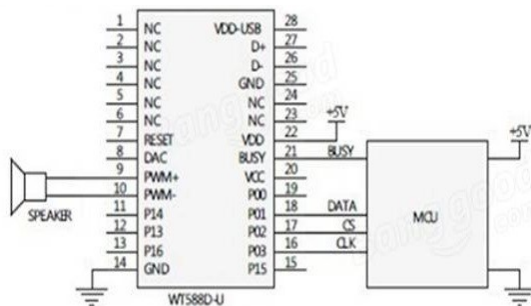
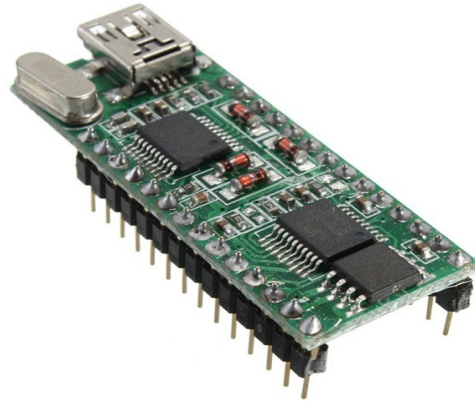
Convertitore D/A a 13bit.

Convertitore PWM a 12bit.

Tensione di funzionamento: 2.8V ~ 5.5V.

Corrente in modalità sleep: 10μA.

Dimensioni: 46 x 18 x 15 mm.



Link per il download del software di gestione:

<https://drive.google.com/file/d/0B4IMeS-6RiDJWGNhTHV1aF9pSDg/view?pref=2&pli=1>