



## Zanche Emilia

leggere

**art. 07-683**

**ZANCA 10 LEGGERA**

Ideale per il fissaggio dei pali impiegati nell'installazione di antenne e parabole.

Dotata di piastra saldata alla base con due asole che permettono il fissaggio a muro mediante tasselli ad espansione o barre filettate.

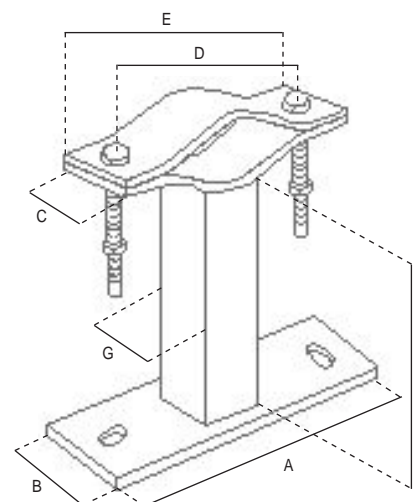
I tubi sono in acciaio, zincati a fuoco per garantire elevata qualità e lunga durata. La protezione del rivestimento di zinco è di 50/85 micron di spessore.

Le misure sono da valutare in mm, se non specificate diversamente.

Tolleranze dimensionali e di spessore ammesse dalle normative che regolano la qualità delle materie prime utilizzate.



Articolo	07-683	
Sigla	ZANCA 10 LEGGERA	
<b>TUBO QUADRATO</b>		
Altezza	cm	10 (F)
Lato	mm	35 (G)
Spessore	mm	2
<b>PIASTRA</b>		
Spessore	mm	5
Lunghezza	mm	170 (A)
Larghezza	mm	50 (B)
<b>ASOLE DI FISSAGGIO</b>		
N.		2
Dimensioni	mm	20x11
<b>CAVALLOTTO</b>		
Lunghezza	mm	125 (E)
Larghezza	mm	40 (C)
Spessore	mm	4
Per pali Ø	mm	25 ÷ 60
Viti		QST M8x60 mm
Interasse fori viti	mm	95 (D)



### Imballo singolo

Imballo	Dimensioni LxWxH (mm)	Peso (Kg)
Zanca	170x50x130	0,87

