



Zanche curve

art. 07-600 ZANCA A SBALZO VERTICALE ORIZZONTALE

Indicata per il fissaggio a palo verticale o orizzontale di parabole.

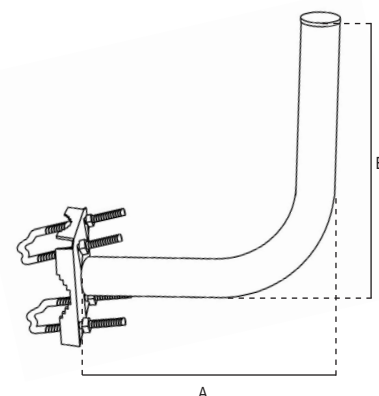
I tubi sono in acciaio, zincati a fuoco per garantire elevata qualità e lunga durata. La protezione del rivestimento di zinco è di 50/85 micron di spessore.

Le misure sono da valutare in mm, se non specificate diversamente.

Tolleranze dimensionali e di spessore ammesse dalle normative che regolano la qualità delle materie prime utilizzate.



Articolo	07-600	
Sigla	ZANCA A SBALZO VERTICALE ORIZZONTALE	
CURVA		
Tipo di curvatura	fissa	
Raggio di curvatura	90°	
Spessore	mm	1,4
Ø	mm	40
Dimensioni	mm	260 (A); 250 (B)
STAFFA DENTATA		
Lato	mm	100x100
Altezza	mm	18
Spessore	mm	2,5
Per pali Ø	mm	25 ÷ 70
Cavallotti filettati	M8	
Interasse fori cavallotti	mm	80 (D)



Imballo singolo

Imballo	Dimensioni LxWxH (mm)	Peso (Kg)
Zanca	280x103x275	1,0

