



Zanche a muro pesanti

art. 07-578 ZANCA RINFORZATA 50 cm

Zanca da murare, indicata per il fissaggio dei pali impiegati nell'installazione di antenne e parabole.

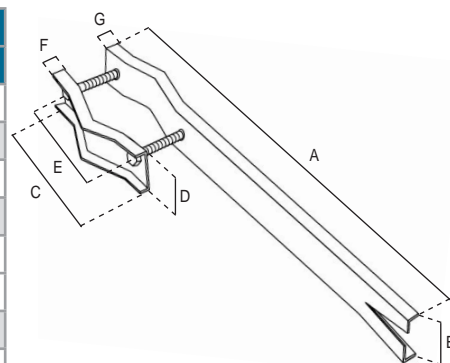
I tubi sono in acciaio, con zincatura elettrolitica.

Le misure sono da valutare in mm, se non specificate diversamente.

Tolleranze dimensionali e di spessore ammesse dalle normative che regolano la qualità delle materie prime utilizzate.



Articolo	07-578	
Sigla	ZANCA RINFORZATA 50 cm	
NASTRO		
Tipo di nastro	profilo ad "U"	
Lunghezza	cm	50 (A)
Dimensioni	mm	30 (B) x 15 (G)
Spessore	mm	4
CAVALLOTTO		
Tipo di nastro	profilo ad "U"	
Lunghezza	cm	125 (C)
Dimensioni	mm	30 (D) x 15 (F)
Spessore	mm	4
Per pali Ø	mm	30 ÷ 60
Viti	M8x60 mm	
Interasse fori viti	mm	100 (E)



Imballo singolo

Imballo	Dimensioni LxWxH (mm)	Peso (Kg)
Zanca	500x65x30	1,12

