



Zanche curve

art. 07-575 ZANCA CURVA ECONOMICA

Indicata per il fissaggio di parabole al palo o a muro.

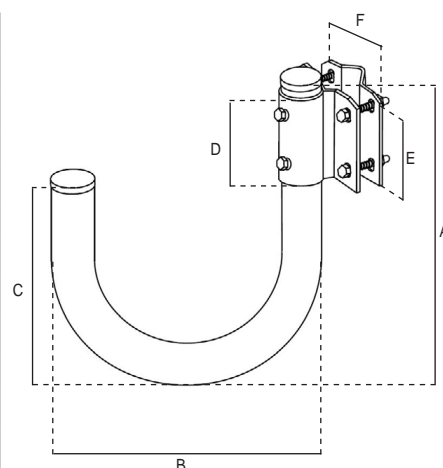
I tubi sono in acciaio, zincati a fuoco per garantire elevata qualità e lunga durata. La protezione del rivestimento di zinco è di 50/85 micron di spessore.

Le misure sono da valutare in mm, se non specificate diversamente.

Tolleranze dimensionali e di spessore ammesse dalle normative che regolano la qualità delle materie prime utilizzate.



Articolo	07-575	
Sigla	ZANCA CURVA ECONOMICA	
CURVA		
Tipo di curvatura	fissa	
Raggio di curvatura	180°	
Spessore	mm	1,4
Ø	mm	40
Dimensioni	mm	300 (A); 280 (B); 220 (C)
TUBO DI FISSAGGIO		
Tipo di tubo	ad altezza regolabile	
Ø	mm	48
Lunghezza	mm	90 (D)
Spessore	mm	3
N. viti	2	
Viti	TE 8x20 mm	
PIASTRA DI FISSAGGIO		
Dimensioni	mm	90x90
Spessore	mm	2,5
CAVALLOTTO		
Dimensioni	mm	90 (E); 90 (F)
Spessore	mm	2,5
N. viti	4	
Viti	TE 8x60 mm	
Dimensioni fori viti	mm	10x15
Interasse orizzontale fori viti	mm	65
Per pali Ø	mm	50



Imballo singolo

Imballo	Dimensioni LxWxH (mm)	Peso (Kg)
Zanca	300x300x90	1,4

